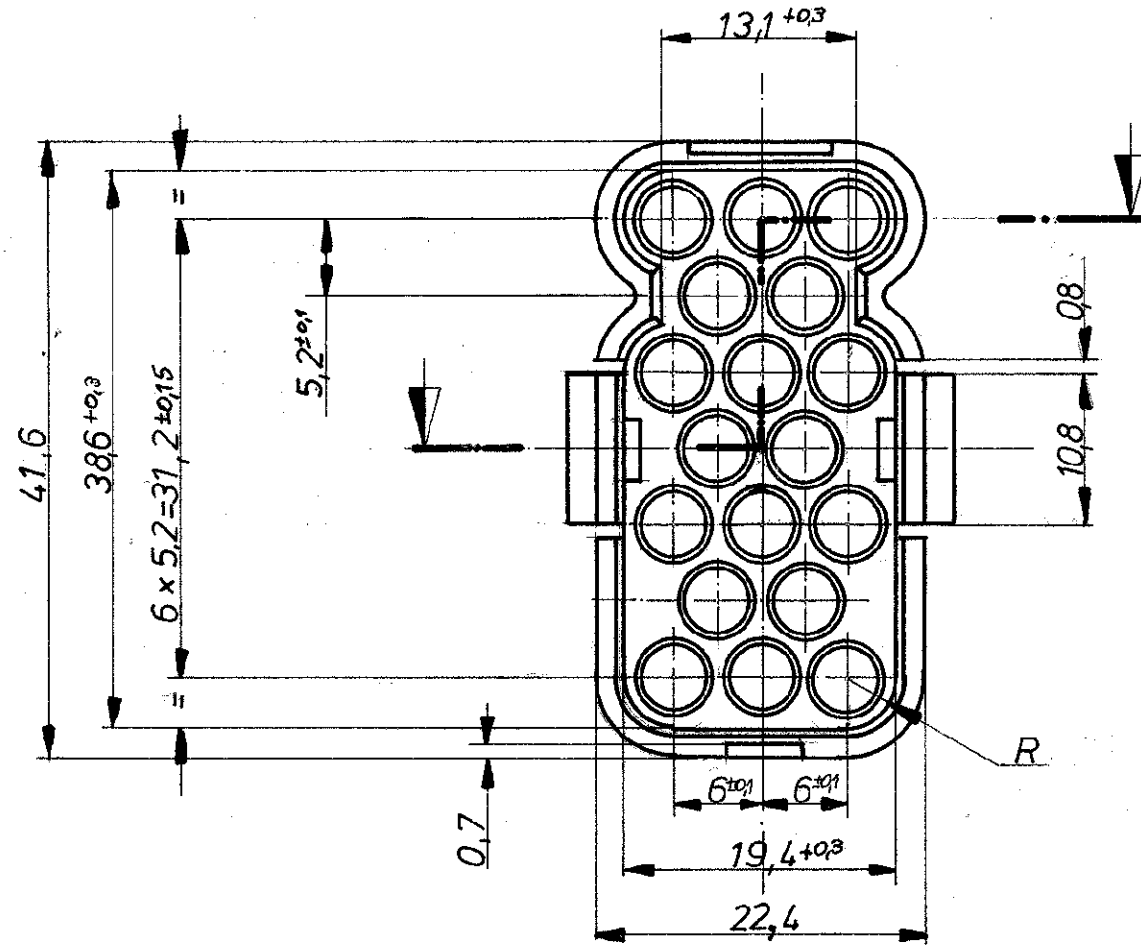


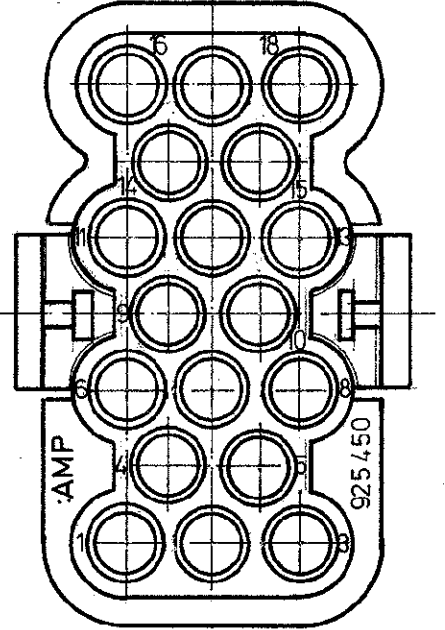
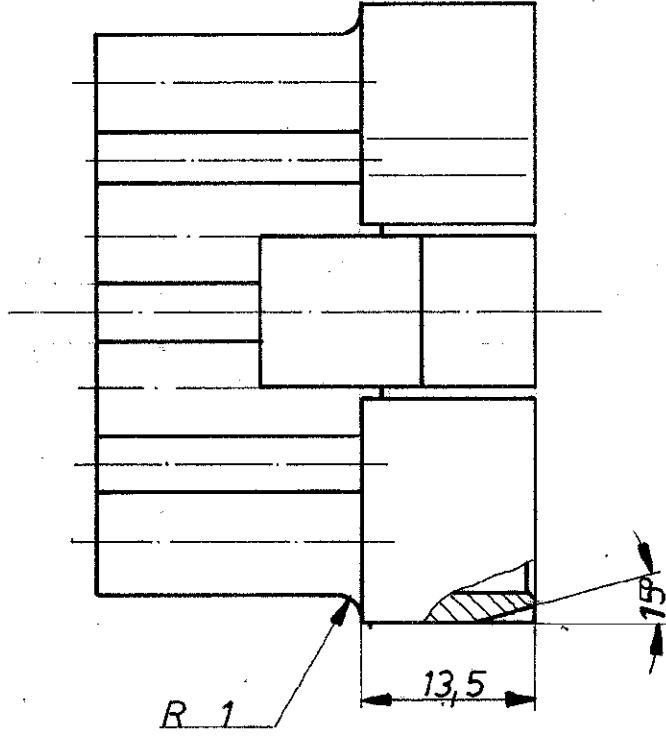
**K**

Zeichnung geschützt durch  
 © Copyright 1976  
 AMP DEUTSCHLAND GmbH  
 Alle Rechte vorbehalten

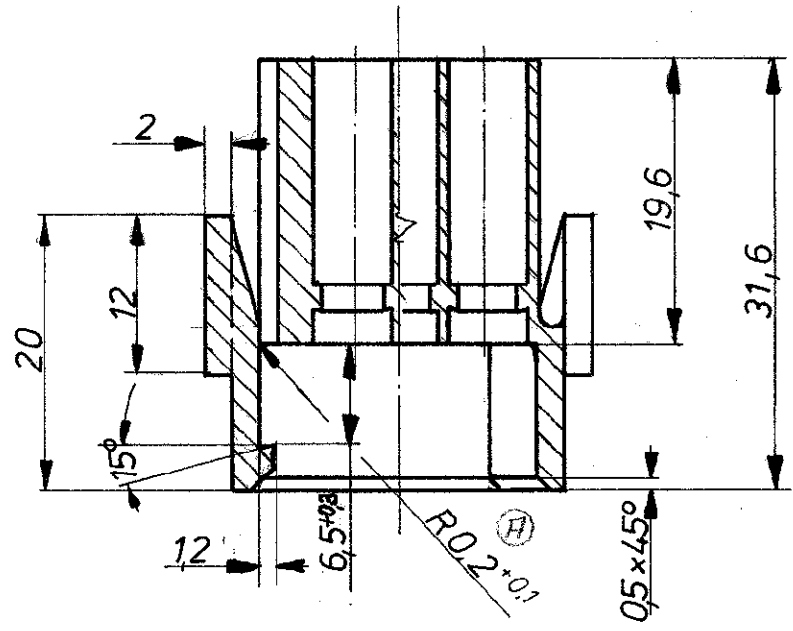
Index	Änderung	Tag	Name
A	R 0,2 hinzu	9.8.89	<i>Wiedloch</i>



„X“



Ansicht „X“



			<b>AMP</b> AMP DEUTSCHLAND GmbH Langen b. Ffm.	
			Benennung	
			18 pol. Stiftgehäuse für	
			φ 3,5 M-N-L Kontakt	
925 450 -1	PA 6.6	natur	Nicht tolerierte Maße	Format
Bestell-Nr.	Werkstoff	Farbe	± 0,4 mm	<b>B</b>
Gez. 17.2.76 <i>gq</i>	Gepr. 16.26/2/76	Gepr.	± 1° 30'	Zeichnungs-Nr.
			Maßstab 2:1	<b>925 450</b>
				Blatt

**K**